



Budapest University of Technology and Economics

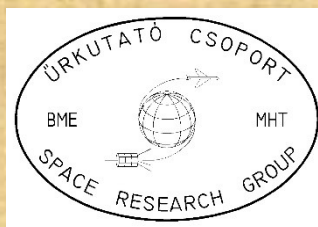
Szélessávú Hírközlés és Villamosságtan Tanszék
Űrkutató Csoport

Szabó József

ESA oktatási programjai

Űrtechnológia

Budapest, 2021. december 6.



ESA EDU programok és célok

- Ismeretterjesztés (gyerek és családi programok)
- Oktatás (általános, közép és felsőoktatás)
- Reklám, űrtevékenység népszerűsítése
- Utánpótlás nevelés
- Tudományos kutatás
- Speciális kurzusok, tanfolyamok
- Kiállítások (Space Expo, Space Day, stb)
- Koordináció, együttműködés összehangolása
- YGT (Young Graduated Trainee)

ESA felsőoktatási programjai



- Hipergravitációs kísérletek (Spin your thesis)
- Mikrogravitációs kísérletek (Drop your thesis)

- Delta repülései kísérletek (Fly Your Thesis)
- Rakéta- és ballonkísérletek (REXUS/BEXUS)
- Műholdas programok

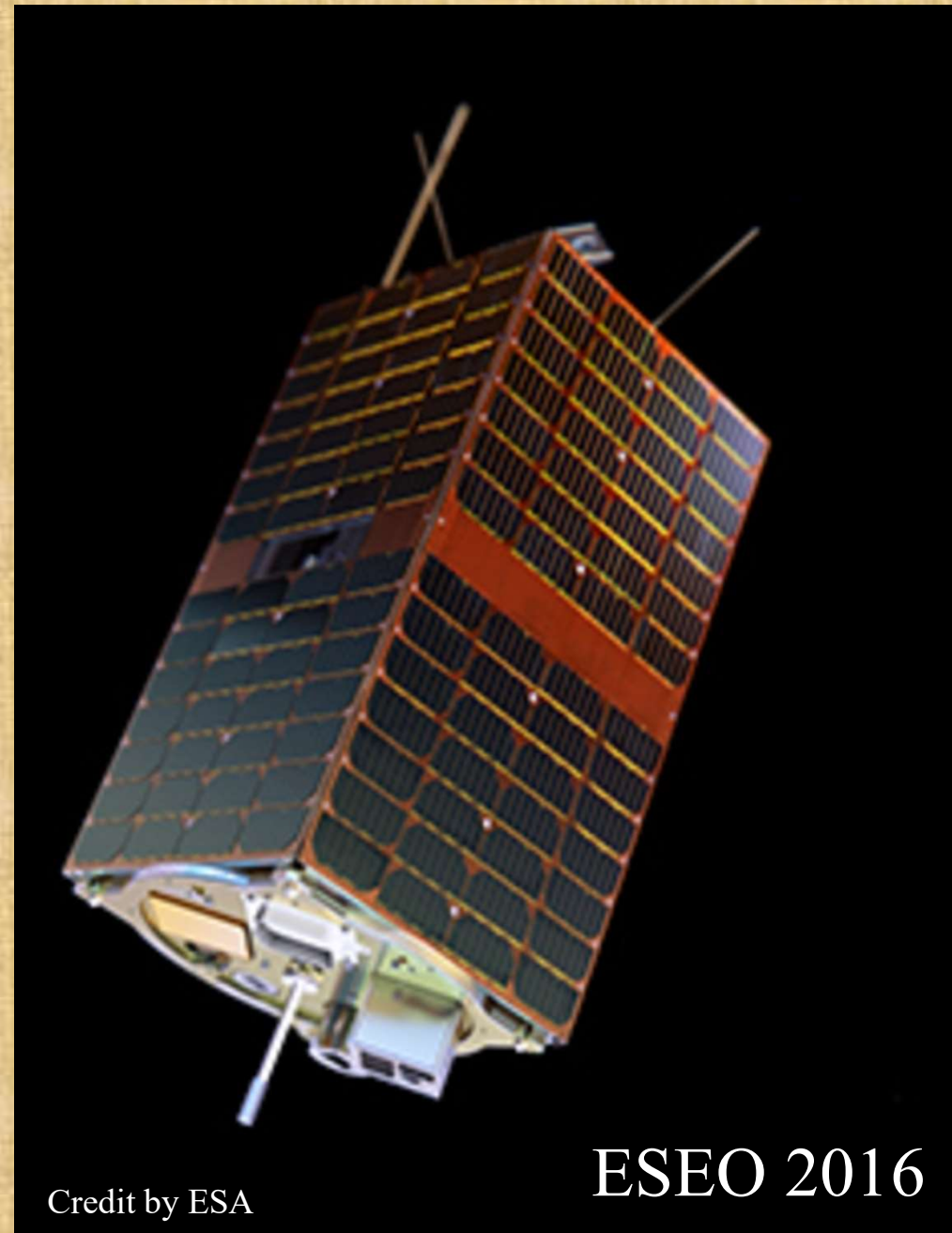


Programok időzítése

- Jelentkezés évenként, programra jellemző időben
- Tárgyi, személyi és gazdasági feltételek
- Bírálóat, kiválasztás, meghívás SW-re
- Selection Workshop előadás, kérdések / válaszok
- Döntés a részvételről
- SED - Student Experiment Documentation végig
- PDR (Preliminary Design Review)
- CDR (Critical Design Review)
- IPR (Integration Progress Review)
- EAR (Equipment Acceptance Review)
- Campaign (ESA ESSRANGE)
- Konferencia (pl. Thun, Svájc 9-13 June, 2013)

Műholdas Programok

- **ESEO 2000**
European Student Earth Orbiter
- **ESMO2006**
European Student Moon Orbiter
- **EXPRESS 2005**
- **SSETI ESEO 2006-08**
Student Space Exploration
and Initiativ
- **CGS ESEO 2009- 2011**
Carlo Gavazzi Space koordinátor
- **ALMASpace és UNIBO**
(koordinátorok) **ESEO 2013-16**
University of Bologna
- **SITAEL és UNIBO**
Start 2018 december 3.



Credit by ESA

ESEO 2016

ESA EDU linkek

Linkek:

- <http://www.esa.int/Education>
- http://www.esa.int/Education/Teachers_Corner
- http://www.esa.int/About_Us/ESTEC
- <http://rexbexus.net/>
- http://www.esa.int/Education/Fly_Your_Thesis
- http://www.esa.int/Education/About_Drop_Your_Thesis
- http://www.esa.int/Education/Spin_Your_Thesis!_programme
- <http://www.esa.int/Education/CanSat>
- http://www.esa.int/esaKIDSen/SEM7GBE9C8I_LifeinSpace_0.html

REXUS/BEXUS

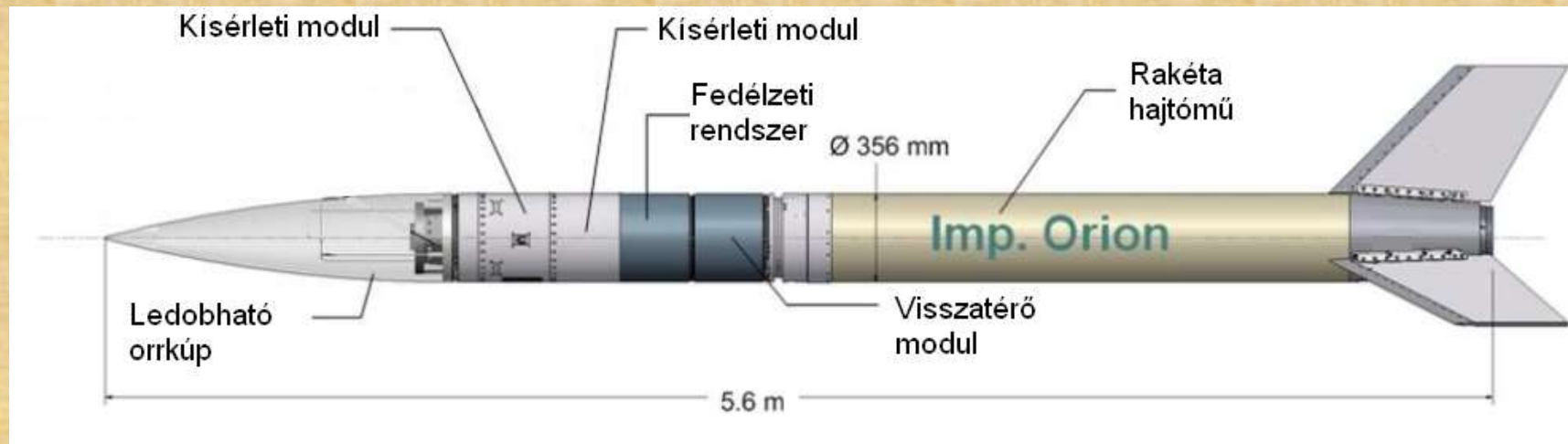


- Szervezés és szakmai támogatás:
German Aerospace Center (DLR)
Swedish Nat. Space Board (SNSB)
European Space Agency (ESA)
- Évente 2 vertikális rakéta és
2 sztratoszférikus ballon



REXUS: Rocket-borne EXperiments for University Students

BEXUS: Balloon Experiment for University Students



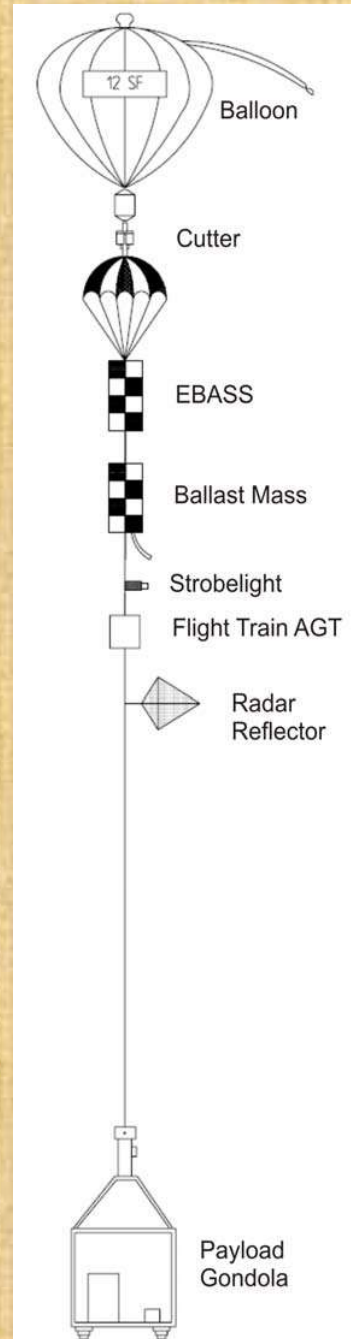
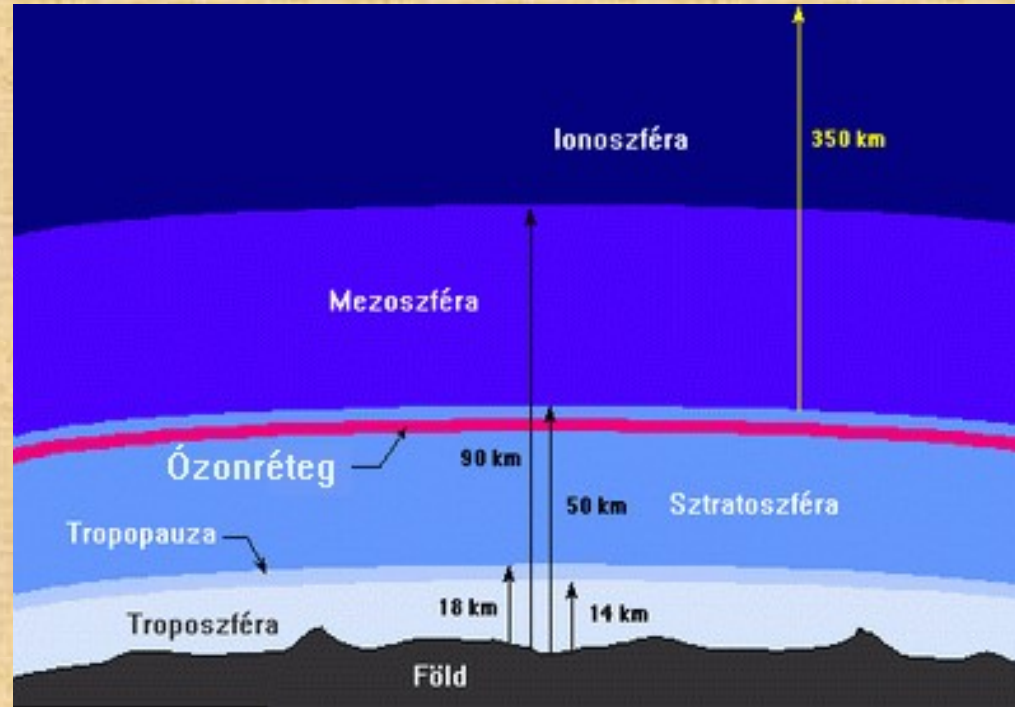
BEXUS 14-15

2012: Bidos

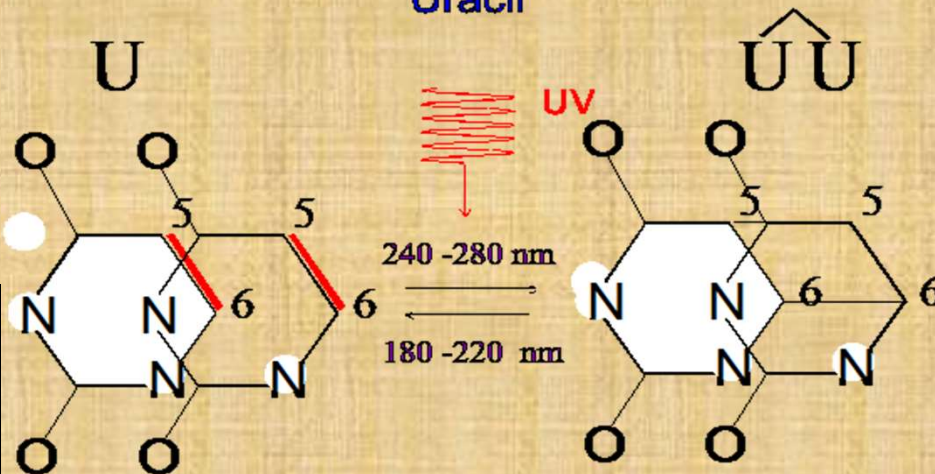
2013: Daemon

UV dozimetriai mérések

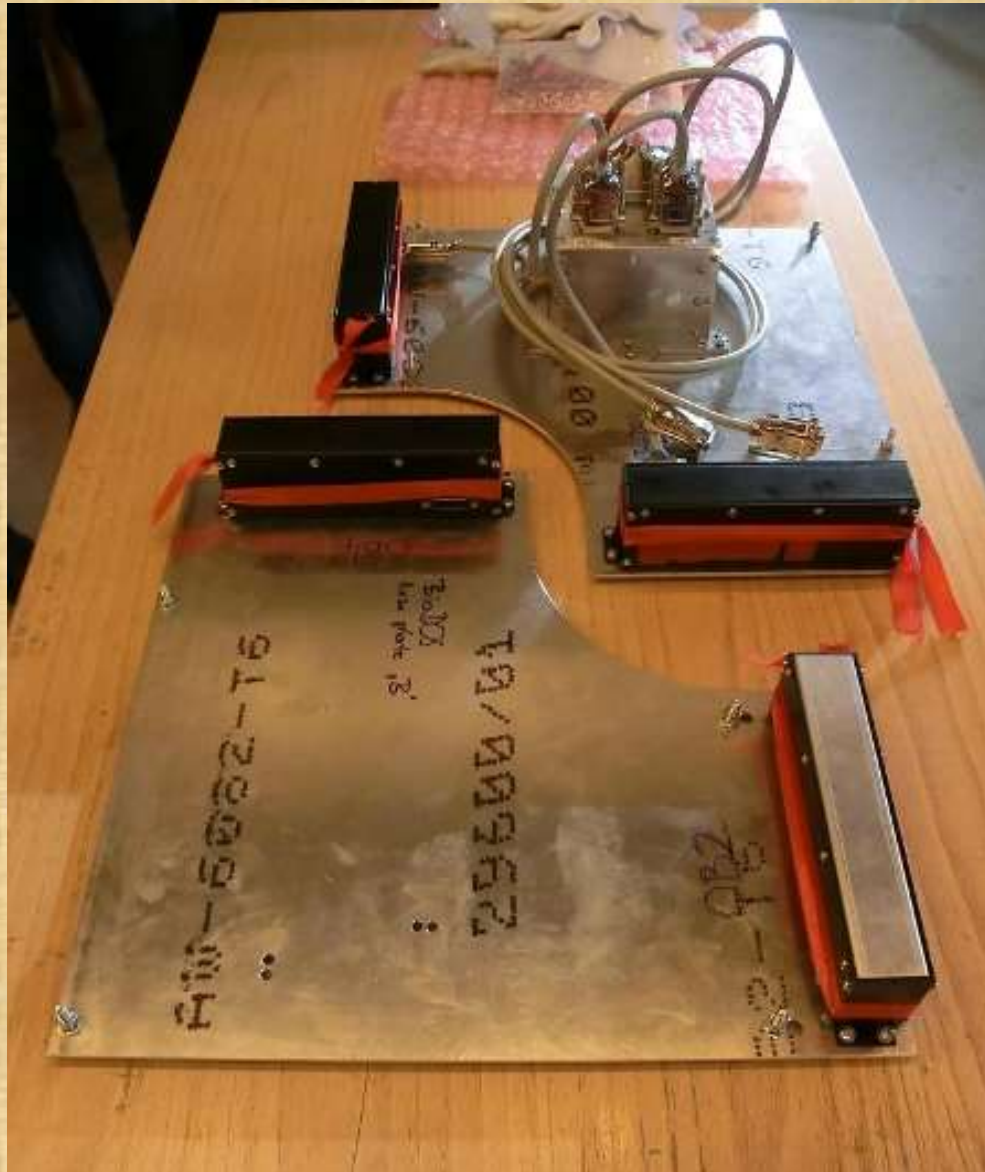
- UV sugárzás miatti DNS sérülések
- biológiai minták: uracil, DNS
- sztratoszféra sugárkörnyezete



Uracil



BIODOS BEXUX14-15 fedélzetére



Elektronika doboz

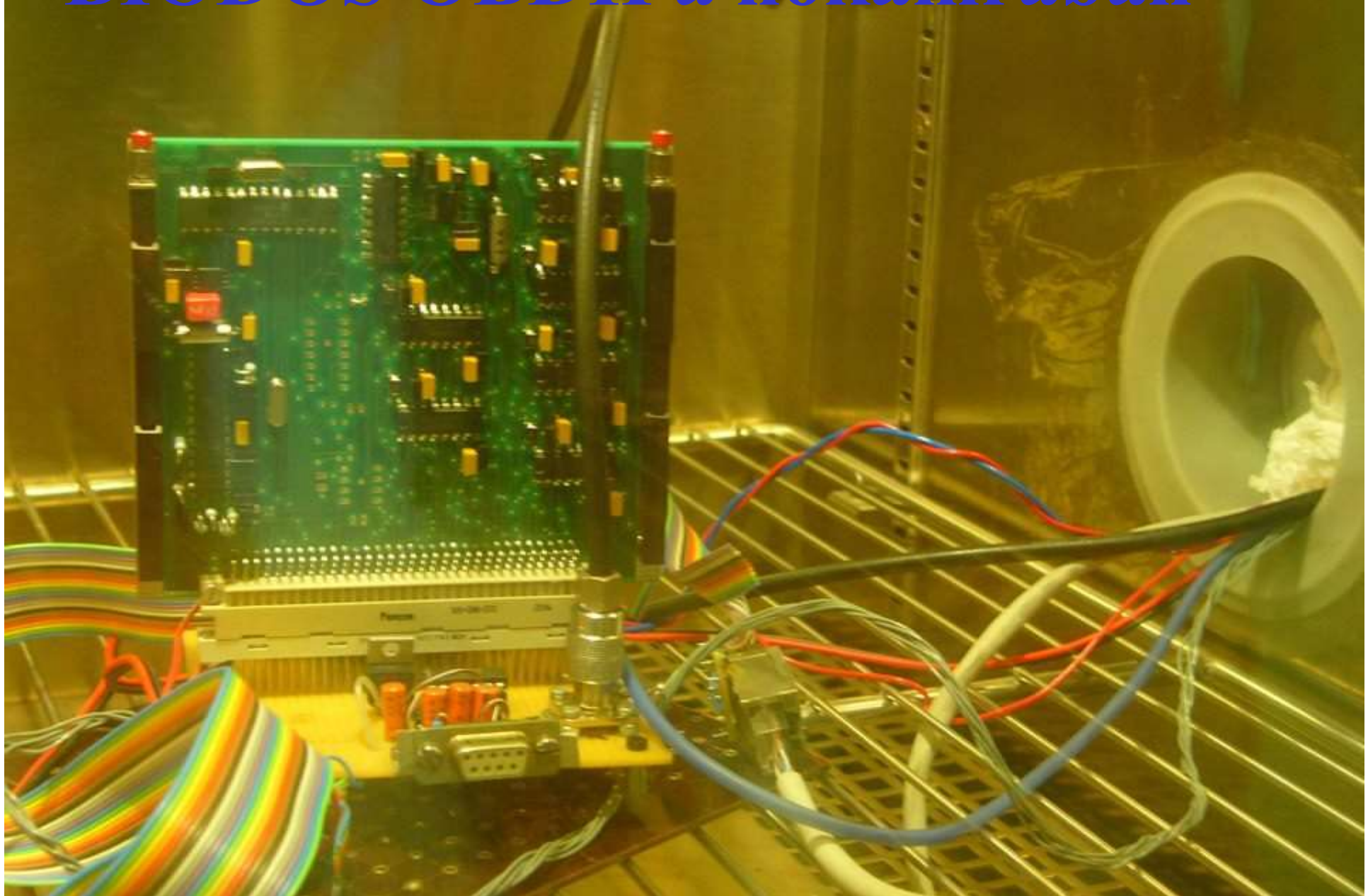
- energiaellátás
- kommunikáció
- adatgyűjtés
- adattárolás

4 db optikai doboz

- Biológiai minták
- Detektorok

4 db kábel

BIODOS OBDH a hőkamrában



SE besugárzó laboratórium

- Foto-radiométer
- Integráló gömb
(Ulbricht globe)
- Optikai pad

BEXUX14-15 gondola



BEXUX14-15 start: 2012. 09.25



BEXUX14-15 start: 2012. 09.25



https://biodos.hvt.bme.hu/index_hu.html

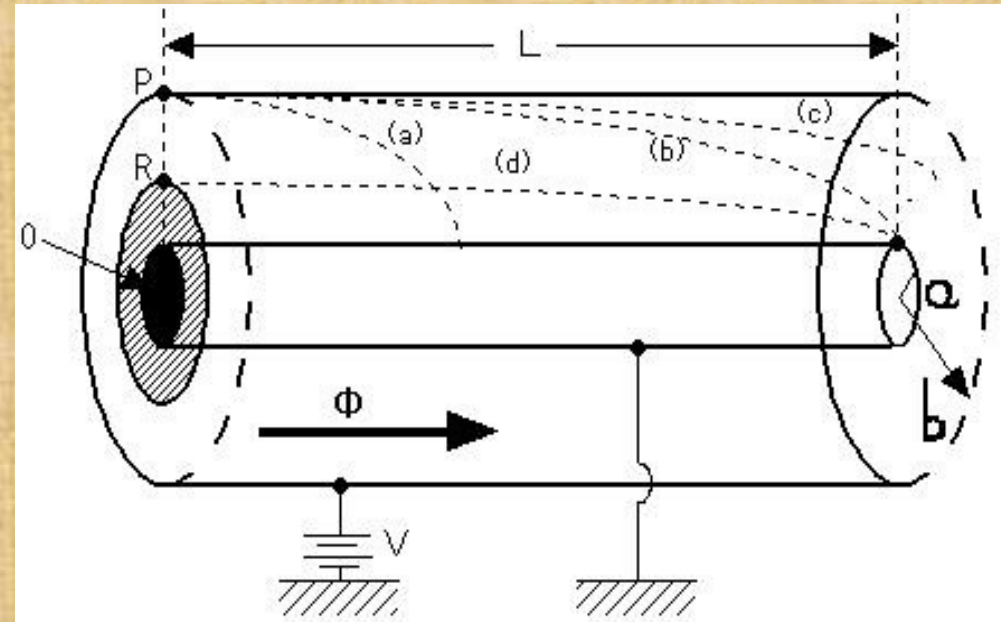
<https://daemon.hvt.bme.hu/eng/index.html>

<https://www.youtube.com/watch?v=O423oH72FT0>

GEKKO a REXUS 14 fedélzetén

- Ionsűrűséget mérés magasság függvényében
- Töltött részecskék mozgásának befolyásolása elektromos térrel
- Áramerősség mérése

$$\mu = \frac{1}{2} \frac{q}{kT} \lambda \sqrt{\frac{8kT}{m\pi}}$$



REXUS Gekko

Elektronika doboz:

- Mérőerősítő
- Vezérlő-adatgyűjtő
- Tápegység

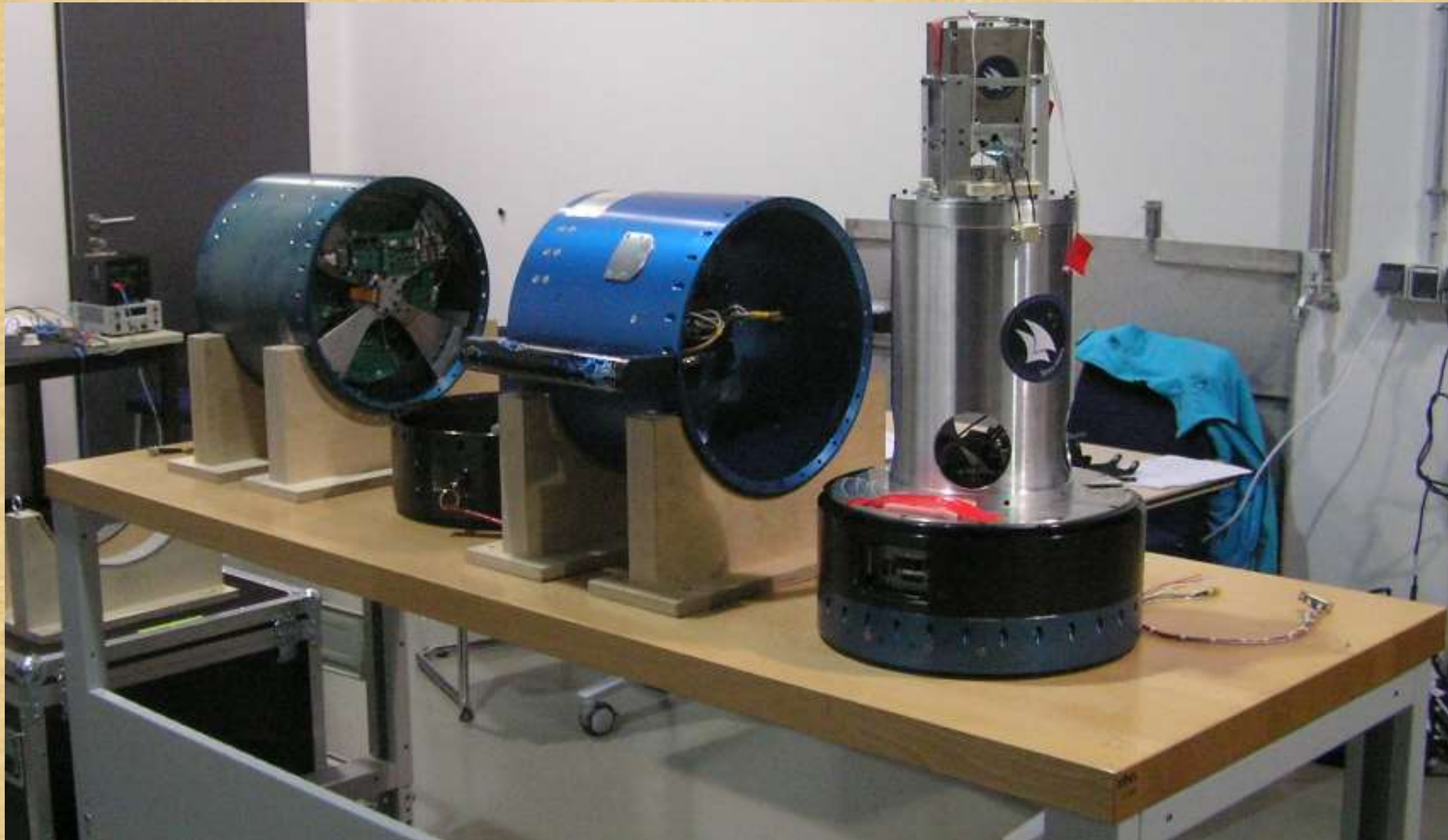


Vibráció teszt (BHE telephely)

- Gerdien kondenzátorok a rakétagyűrűn
- Rázó adapter
- Shaker

REXUS Gekko

Bench test (Bréma)



REXUS Gekko

Vibráció teszt (Bréma)



REXUS Gekko

Vákuum teszt (Bréma)



Űrtechnológia 2021. december 6.

ESA oktatási programjai / 20

REXUS Gekko

Repülés előtt a Gekko team



REXUS Gekko CDR München





Columbus Control Centre



ESRANGE REXUS PDR 2012



ESRANGE: European Sounding Rocket Launching Range

REXUS Gekko start: 2013.05.07.



<https://gekko.hvt.bme.hu/>

<https://www.youtube.com/watch?v=hOTd9qiHAQ>

ESEO (European Student Earth Orbiter)

- Napszinkron pálya, 520km
- Mikro-műhold
- Európai Űrkutatási Hivatal (ESA) oktatási célú programja

A program céljai:

- Gyakorlati tapasztalatszerzés valós űrkutatási projekteken
- Kvalifikált szakemberek az űrkutatás számára
- Európai egyetemek együttműködése

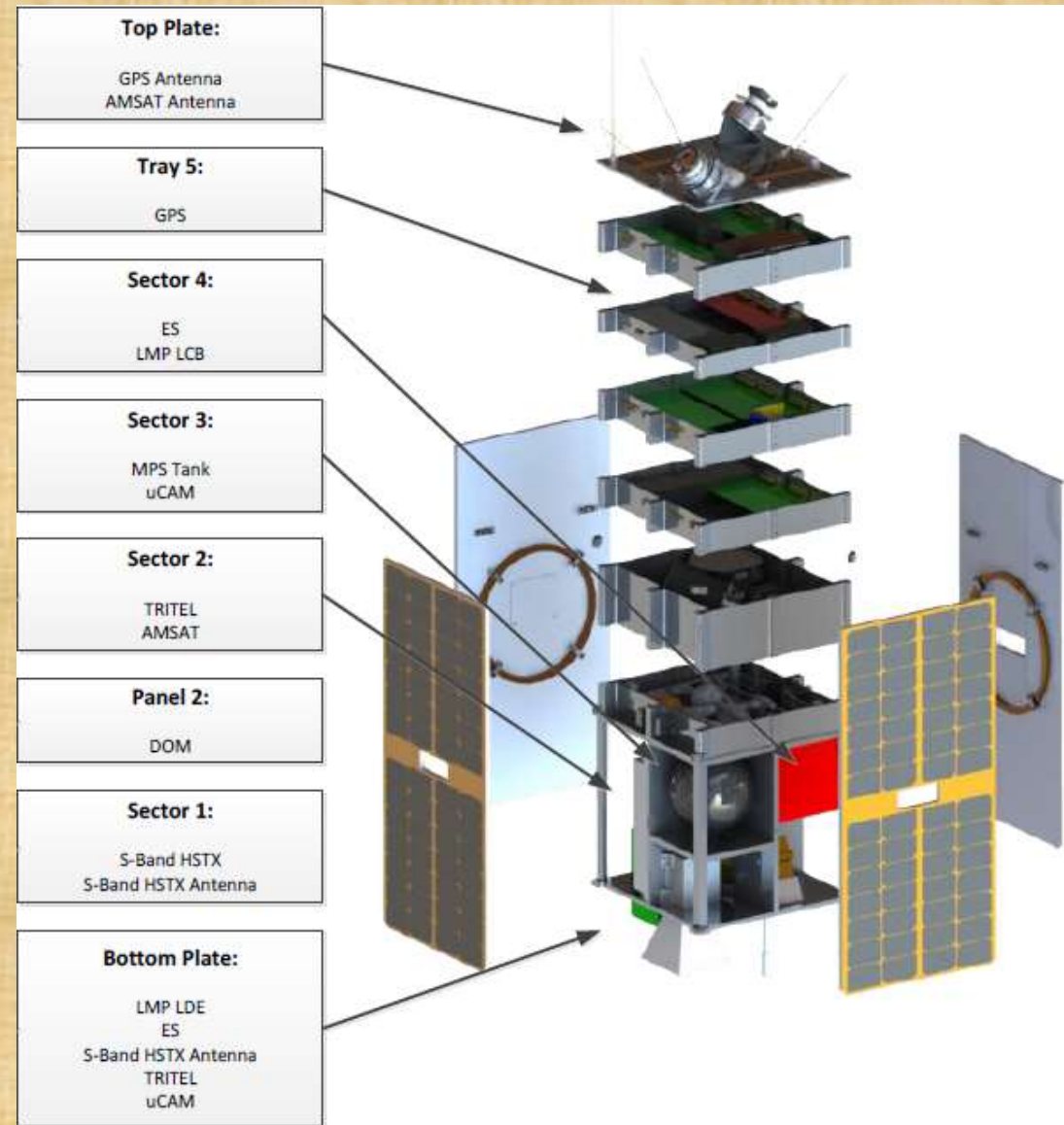


ESEO - Felépítés

A program résztvevői:

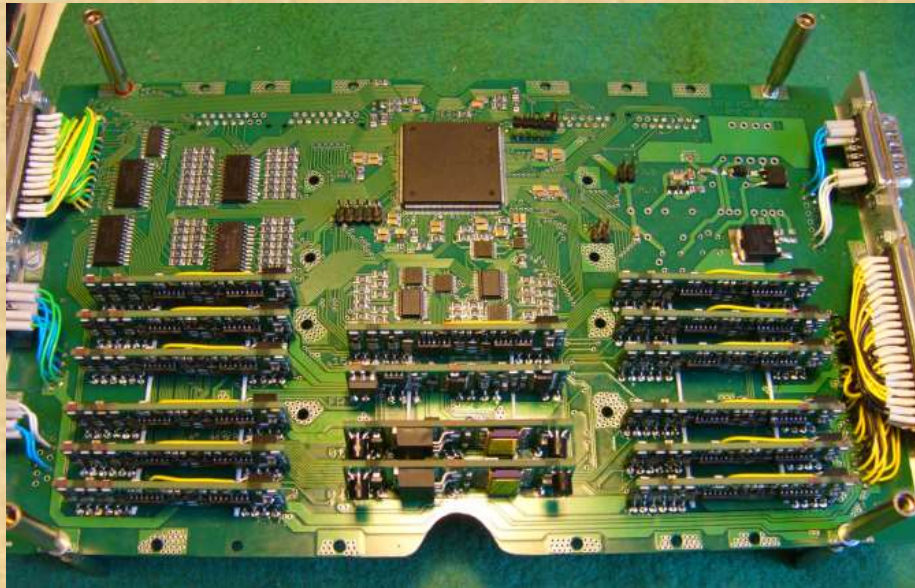
- **Dánia:** Mikrokamera
- **Lengyelország:** S sávú kommunikációs berendezés
- **Olaszország:** GPS alapú helymeghatározás
- **Hollandia:** Fedélzeti adatgyűjtő szoftver (AODCS)
- **Egyesült Királyság:** pályamódosító rendszer (DOM), rádióamatőr átjátszó
- **Magyarország:** energia szétosztó (PDU) plazmadiagnosztika (LMP) űrdozimetria (TriTel)
- **Spanyolország** vevőállomás
- **Németország** vevőállomások

ALMASpace: Koordinálás és Platform integrálás

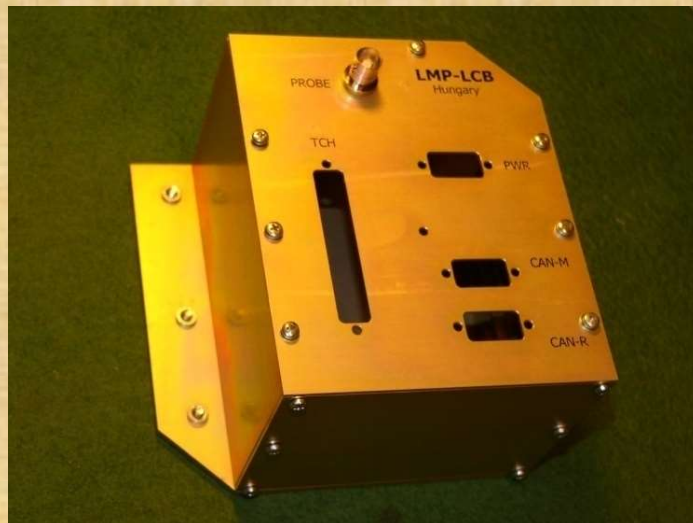


Űrtechnológia labor részvétele az ESEO-ban

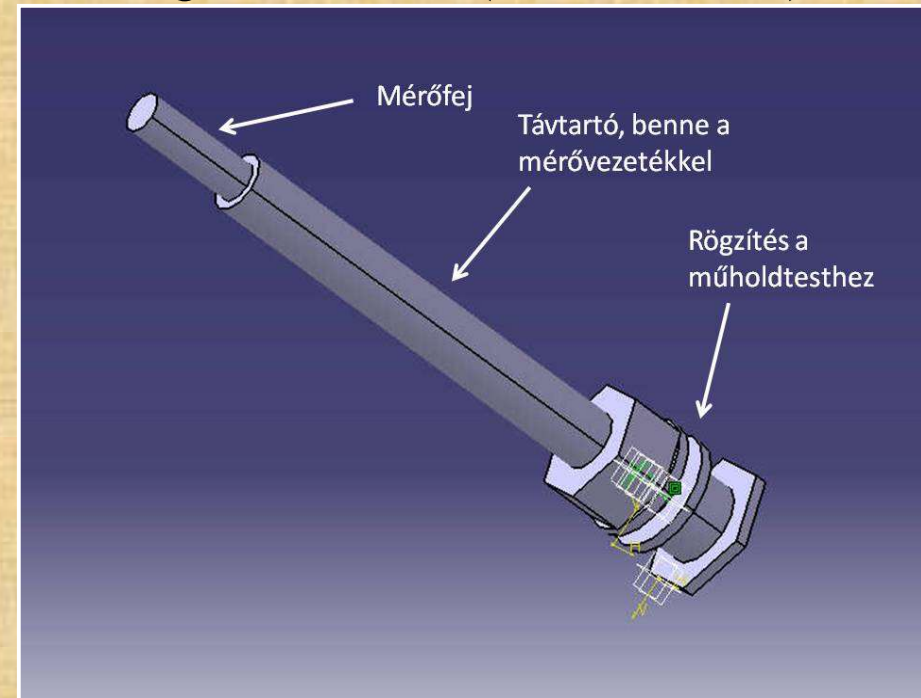
Energia szétosztó (PDU)



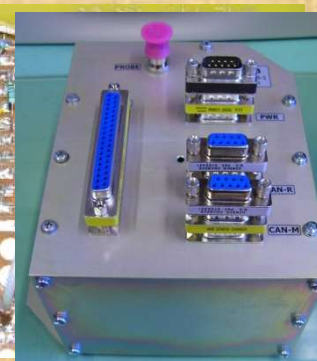
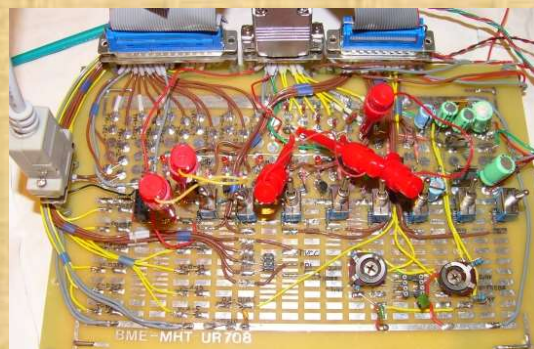
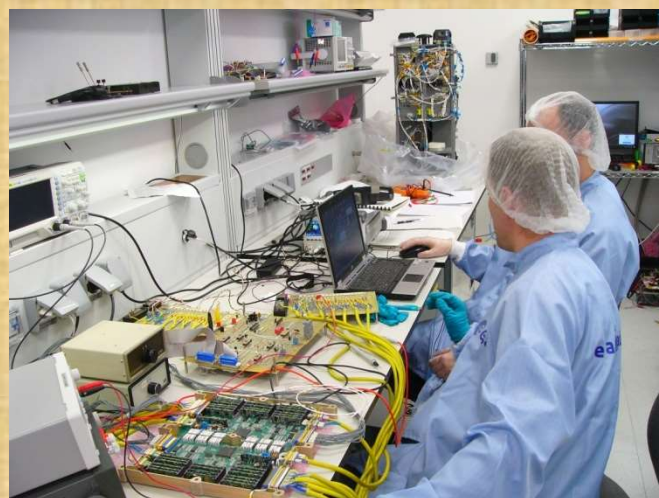
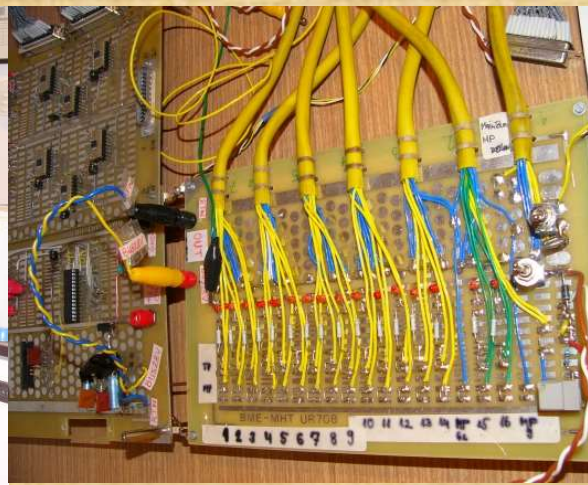
LMP műszerdoboz



Plazmadiagnosztikai műszer:
Langmuir szonda (LMP detektor)



Életképek



ESA ESEO linkek

- <http://www.esa.int/Education/ESEO/>
- https://www.esa.int/Education/ESEO/Learning_from_real-life_experience_-_ESEO_s_educational_story_continues
- https://www.esa.int/ESA_Multimedia/Videos/2018/11/European_Student_Earth_Orbiter
- <https://www.youtube.com/watch?v=h61htZs-s5A>
- <http://137.204.201.138:8080/d/S2TWsFsmk/eseo?orgId=1>
- https://www.esa.int/Education/ESEO/ESEO_in_orbit_chronicle_of_challenges_and_successes
- https://www.esa.int/Education/ESEO/The_sun_sets_on_ESEO_as_ESA_s_pioneering_student_satellite_mission_concludes

Az anyaghoz kapcsolódó kérdések

- Milyen oktatási programjai vannak az Európai Űrügynökségnek (ESA) és mik ezek céljai?
- Melyek az ESA legfontosabb a felsőoktatás programjai és milyen azok időzítése
- Milyen oktatási programokba kapcsolódtak be a BME HVT hallgatói csoportok és mik volt a programok legfontosabb céljai?